


Инструкция по сборке

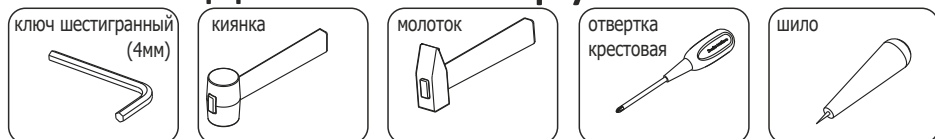
Надставка для углового стола 120(крышей)

H52

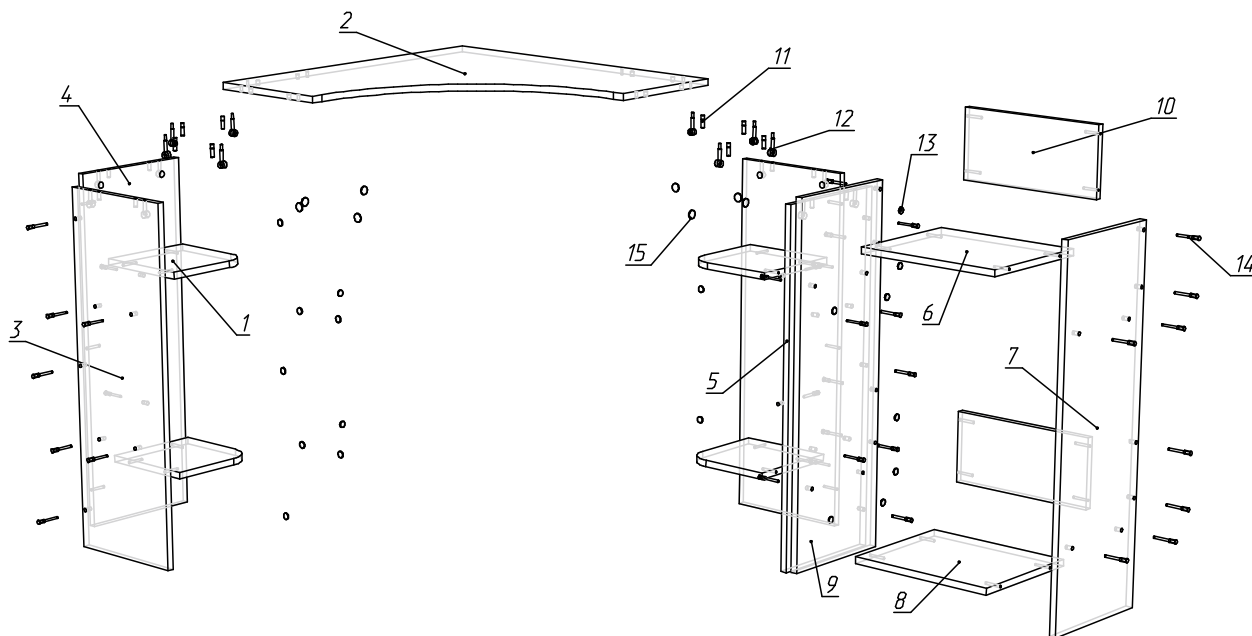
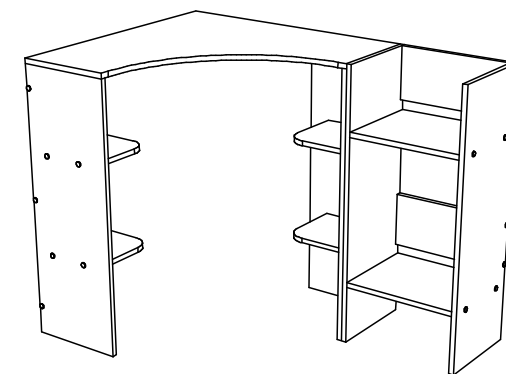
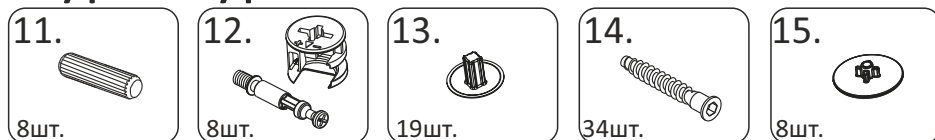


(120x30 h89)

Необходимый инструмент



Фурнитура



Спецификация на панели и профили

Поз.	Наименование	Готовая деталь		Толщина	Кол-во
		Длина	Ширина		
1	H48ЦПЛ - Полка.	232	232	16	4
2	H48ЦКР - Крышка РАДИУС	800	800	16	1
3	H48ЦВ3 - Верт. №3	869	300	16	1
4	H48ЦВ4 - Верт. №4.	869	300	16	1
5	H48ЦВ1 - Верт. №1.	869	300	16	1
6	H52ГВ - Гориз. верхняя.	364	300	16	1
7	H52ВЛ - Верт. левая.	885	300	16	2
8	H52ГС - Гориз. средняя	364	300	16	1
9	H48ЦВ2 - Верт. №2	869	300	16	1
10	H52СВП - Стенка верхн. полки.	364	170	16	2

Спецификация на крепеж, фурнитуру

Поз.	Наименование	Кол-во
11	Шкант	8
12	Стяжка-эксцентрик	8
13	Заглушка евровинта	19
14	Евровинт 7x50	34
15	Заглушка эксцентрика	8